

IS D360

alb
EAN 4007841 601317
Nr. articol 601317



infrared sensor
360°



max. 8 m

1000 W

1000 W max. (LED-ready)



IP20



2 - 2000 lux



5 sec - 20 min



ideal 2,5 m



energy saving

5 years

manufacturer's warranty steinel-professional.de/
garantie



CE

Descrierea funcției

Clasa compactă. Senzor de mișcare pentru montajul în tavan IS D360 pentru interior, ideal pentru montajul în orice cadru de spot, înălțime de montaj de până la 2.5 m, cu dimensiunile unui bec (ex. GU10), unghi de detectare de 360°, rază de acțiune de max. 8 m (tangențial), contact fără potențial de 50-250 volți.

Specificații tehnice

Dimensiuni (Ø x H)	83 x 82 mm
Garanția producătorului	5 ani
Setări prin	Potențiometre
Cu telecomandă	Nu
Variante	alb
UM1, EAN	4007841601317
Versiune	Detectori de mișcare
Aplicație, loc	Interior
Aplicație, încăpere	coridor / culoar, cameră tehnică / cameră auxiliară, Grup sanitar, interior
Culoare	alb
Culoare, RAL	9010
Include suport pentru montaj pe colț	Nu
Locul montării	tavan
Instalare	Instalare în tavan fals, tavan
Grad de protecție	IP20

Lămpi cu LED > 8 W	64 W
Sarcină capacitivă în µF	88 µF
Tehnologie, senzori	infraroșu pasiv, Senzor de lumină
Înălțime de montaj	2,50 – 4,00 m
Înălțimea de montaj max	4,00 m
Înălțimea optimă de montaj	2,5 m
Unghi de detecție	360 °
Unghi de deschidere	180 °
Protecție sneak-by	Da
Capacitatea de a masca segmente individuale	Da
Scalabil electronic	Nu
Scalabil mecanic	Nu
Rază, radial	Ø 8 m (50 m ²)
Rază, tangențial	Ø 16 m (201 m ²)
Zonele de comutare	720 Schaltzonen
Setare crepuscul	2 – 2000 lx

IS D360

alb
EAN 4007841 601317
Nr. articol 601317



Specificații tehnice

Temperatura ambientală	de la -20 până la 50 °C
Material	Plastic
Conexiune la rețea	230 – 240 V / 50 Hz
Comutarea ieșirii 1, Ohmsch	1000 W
Lămpi fluorescente EVG	750 W
Lămpi fluorescente, necompensate	500 VA
Lămpi fluorescente compensate în serie	900 VA
Putere de comutare 1, lămpi cu halogen de joasă tensiune	1000 VA
Lămpi cu LED <2 W	16 W
Lămpi cu LED > 2 W <8 W	64 W

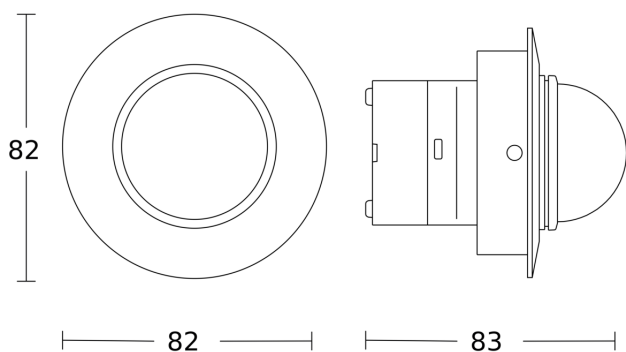
Setarea timpului	5 s – 20 Min.
Funcție lumină de bază	Nu
Reglarea luminii principale	Nu
Setare crepuscul în mod TEACH	Nu
Control constant al luminii	Nu
Rețele	Da
Tip de rețea	Master/master
Interconectare prin	Cablu
Categoria de produse	Detector de mișcare

IS D360

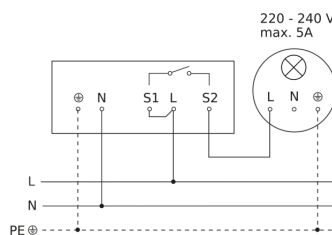
alb
EAN 4007841 601317
Nr. articol 601317



Desen tehnic



Schema circuitului principal 230V



Schema circuitului principal PF

